

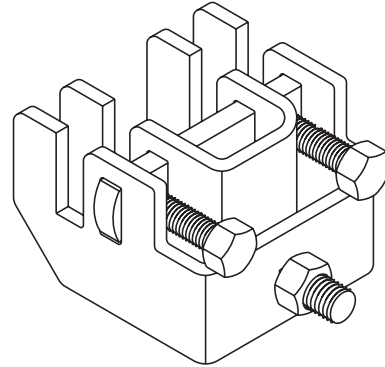


## Attacco per braccio antisismico su travetti

825

### Caratteristiche tecniche

- **Misure disponibili:** Adatto a travetti dello spessore di 9,5 mm / 3/4".
  - **Funzioni:** Attacco di gruppi di supporti e stabilizzatori a elementi strutturali dei travetti in acciaio.
  - **Caratteristiche:** Consente un attacco sicuro e concentrico su acciaio quando la perforazione o la saldatura non sono consentite o desiderate. La testa del bullone che si stacca permette di verificare che l'installazione sia corretta.
- NOTA:** Deve essere utilizzato con raccordi per braccio antisismico della serie 900.
- **Materiale:** Acciaio al carbonio
  - **Finitura:** Semplice o elettrolitica



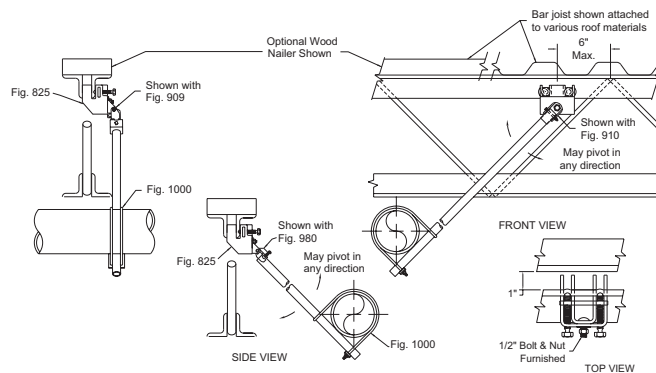
1 - Quando utilizzato con altri prodotti di stabilizzazione Tolco®.

Supporti tubazioni

### Attacco per braccio antisismico su travetti - 825

Caratt. fisiche

Max. spessore della flangia della trave (mm / poll.)	Max. carico teorico orizzontale (kg / lb)	Quantità per scatola	Finitura	Peso scatola (kg / lb)	Riferimento
9.5 / 0.375	914 / 2015	10	Elettrolitica	10 / 21	825G
9.5 / 0.375	914 / 2015	10	Semplice	10 / 21	825



### Istruzioni per l'installazione

Il carico teorico massimo è di 914 kg (2015 lb). Lo spessore massimo della flangia del travetto non deve superare i 9,5 mm (0,375").

Listato U.L. come attacco di supporti per tubi di massimo DN150/6".

Assicurarsi che tutti gli elementi strutturali che sostengono le tubazioni del sistema sprinkler possano sostenere le forze previste.

Fare scorrere la flangia del travetto negli incavi dell'attacco per braccio antisismico finché la flangia tocca il fondo di tutti e quattro gli incavi. Serrare i due (2) bulloni sull'attacco per braccio antisismico contro la flangia del travetto finché la testa del bullone si stacca. Progettato, verificato e approvato per l'impiego con altri prodotti di stabilizzazione Tolco®, disponibili presso la Viking SupplyNet®.